

あらゆる対象物の処理を可能にした

グリーンアップシステム

- 残液の腐食に対応!
- 軟質から硬質まで幅広い処理が可能!
- 薄物フィルムはI形本体で処理が可能!
- 肉厚プラスチックの成形品の処理が可能!
- 大きな形状でも処理が可能!



最適粉碎の クリーンアップシステム

特徴

■残液の腐食に対応

食品残渣や残液、海水に対して完璧な腐食対策を講じています。粉碎対処物の接品部は SUS304 または SUS316 製の部品を採用しているため、耐薬品性も希硝酸、酢酸、苛性ソーダなどにも対応しています。

■軟質から硬質まで幅広い処理が可能

包装用フィルム、農業用フィルム、フレコン袋からパンパ、家電ケーシング、衣装ケース、バケツまで幅広い粉碎が可能です。

■薄物フィルムはI形本体で処理が可能

I形本体を採用することで薄物フィルムやシートもスムーズな処理が可能です。

■肉厚プラスチックの成形品の処理が可能

ガソリタンクや大型プロー成形品のバリ、漁業用浮き球、漁網などは、大型モータと強靱な刃物や独特の本体形状による強力な粉碎力で処理が可能です。

■大きな形状でも処理が可能

J形本体では投入された大型成形品でも、逃がさず一気に喰い込むためにスムーズな処理が可能です。

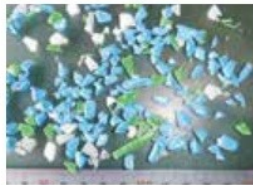
機械名称



粉碎例



タンク



粉碎物



ボトル



粉碎物

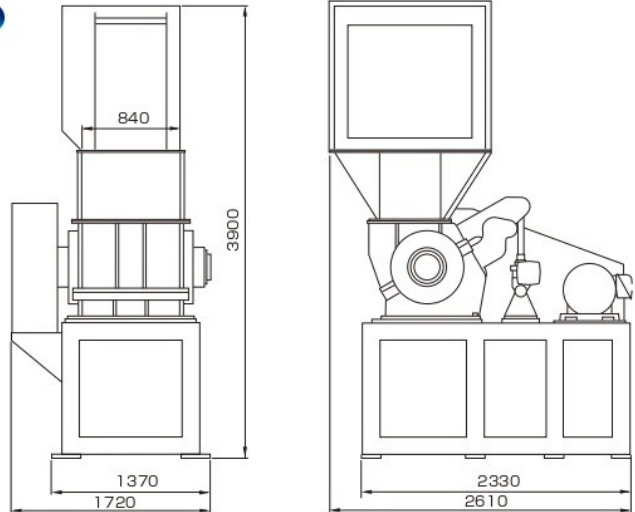


廃パレット



粉碎物

寸法図



仕様

● 粉碎機：2J2C3-5084-60E	● 縦型脱水機：RHC-150-10E	● 横型脱水機：HDS-880
回転刃：φ500×W840	材質：SUS304	材質：SUS304
モータ：45kW, 4P	モータ：0.75kW(INV)+7.5kW, 4P	モータ：0.1kW(INV)+22kW, 4P
回転数：500/610r/min(50/60Hz)	スクリーン：φ4	スクリーン：φ3



安全に関するご注意

- ★本カタログに記載された製品を正しくご使用いただくため、据付・運転・保守・点検の前に、必ず取扱説明書をよくお読み下さい。
- ★使用環境および用途に適した製品を選び、適合した仕様として下さい。不適切な環境および用途で使われますと事故の原因となります。
- ★製品に付けているラベルは、絶対に外したり、塗りつぶしたり、損傷させないように取扱って下さい。表示の注意・警告・危険の事項をお守り下さい。
- ★電気配線・配線工事・電気保守および点検・据付・高所作業などは、専門知識をもつ有資格者が行なって下さい。また、製品の取扱いは、作業に熟練した人が行って下さい。
- ★電気配線・配線工事は、電気設備技術基準や電力会社の内線規定に従って安全確実に行って下さい。
- ★適切なモータ保護装置を、モータ1台ごとに設置して下さい。故障の時に火災の原因となります。弊社の操作盤や操作スイッチに組んでいるモータ保護装置は最少限度のもので、悪い周囲環境条件下および通常外の使用条件下、過酷な運転条件下では確実に保護できない事がありますので、貴社にて保護装置を設備するか、仕様の御指定・指示をお願いします。
- ★回転または往復などの運転中および完全停止までの慣性中は、絶対に接近または接触しないで下さい。巻き込み・挟み込みなどによる人身事故の危険性があります。
- ★弊社の製品の多くは刃物を持っています。取扱いは特に御注意願います。誤った取扱いをすると、怪我をする恐れがあります。
- ★弊社の製品の多くは騒音・振動・発塵・材料飛散が大きいので、作業保護・環境保護などの対策をして下さい。



株式会社ホーライ

大阪営業事業所 〒577-0065 大阪府高井田中2-1-1 TEL (06) 6618-6222 FAX (06) 6618-6224
 東京営業事業所 〒110-0015 東京都台東区東上野5-1-8 (上野富士ビル7F) TEL (03) 3943-6161 FAX (03) 3941-0714
 名古屋営業事業所 〒456-0063 名古屋市中熱田区一番1-14-27 TEL (052) 681-1746 FAX (052) 681-4584
 本社・工場 〒577-0066 大阪府高井田本通2丁目3番10号 TEL (06) 6782-1281 FAX (06) 6782-4718
 大阪サービス事業部・東京サービス事業部・名古屋サービス事業部・三田工場・北仲第1工場・北仲第2工場・熊井工場・東京テクニカルセンター

代理店